

Stručný přehľad o spoločnosti



- 10.2.2023
 - Michal Lecký
-

ROE Z



KTO SME?

- ✓ **Strojnotechnologický vyšší dodávateľ s vlastným výrobným zázemím**
- ✓ **Vlastné divízie:**
 - Riadenie projektov (17)
 - Projektovanie a inžiniering (30)
 - Výroba a montáž (100 plus)
 - Výskum a vývoj (12)
 - Správa a údržba priemyselných zariadení (32)
 - Kusové dodávky (4)

 - Administratíva a kvalita (20)





KTO SME V ČÍSLACH

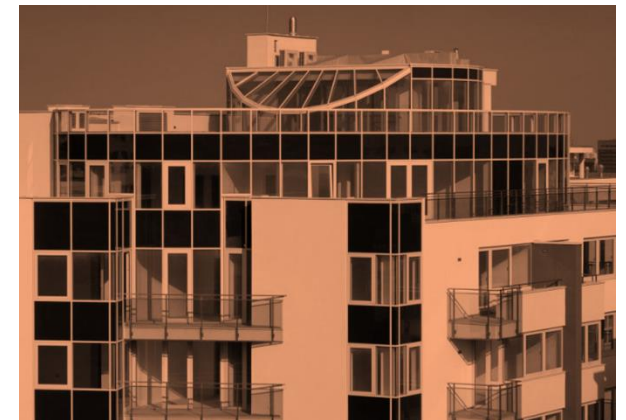
- ✓ Založená v roku 2004 (>18 úspešných rokov)
- ✓ Počet pracovníkov 200 (50% white collars, 50% blue collars)
- ✓ Aktuálna kontrahovaná náplň viac ako 60 mil. Eur
- ✓ Aktuálny a plánovaný ročný obrat 2022-25 cca 25 mil. Eur
- ✓ Priemerná ročná EBITDA 5-7%
- ✓ Ročné investície do výskumu a vývoja 5-8% p.a.
- ✓ 50 až 70 % práce je realizované prostredníctvom EPC kontraktov





HLAVNÉ LOKALITY

- ✓ Sídlo spoločnosti, Levice, SK
- ✓ Projektovanie a R&D, Bratislava, SK
- ✓ Areál výrobného závodu, Levice, SK
- ✓ Inžinierska zložka, Praha, CZ
- ✓ Dielňa, Neratovice, CZ
- ✓ Dielňa, Litvínov, CZ
- ✓ Servisné stredisko, Senec, SK
- ✓ Permanentné kancelárie: EMO, EDU, ETE, Slovnaft, Šášovské Podhradie





KDE SME NA MAPE



STRUČNÝ PREHĽAD O SPOLOČNOSTI ROEZ_REV02



POHĽAD DO VÝROBNÉHO PARKU V LEVICIACH, SK

- ✓ Výmera 30 000 m² s modernými výrobnými a skladovacími priestormi o rozlohe 6000 m²

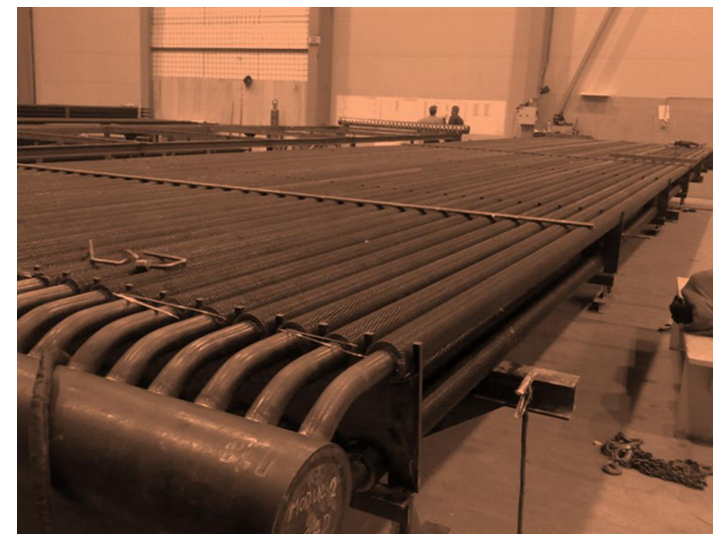


STRUČNÝ PREHĽAD O SPOLOČNOSTI ROEZ_REV02



POHĹAD DO DIELNÍ V ČESKEJ REPUBLIKE

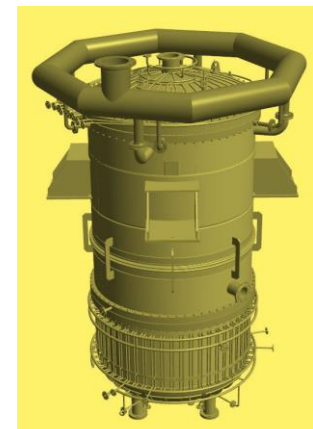
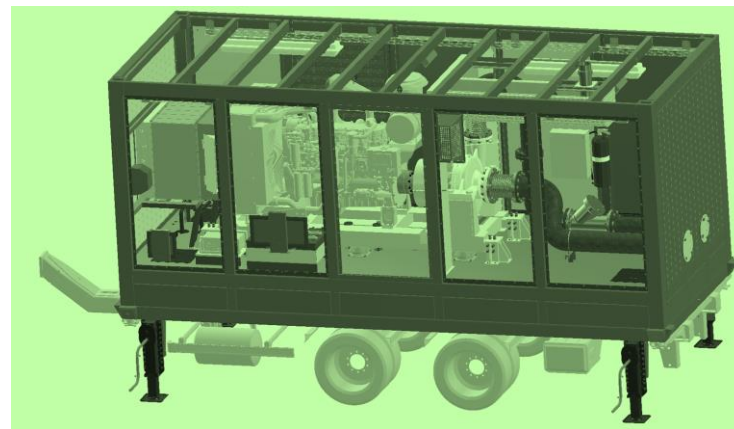
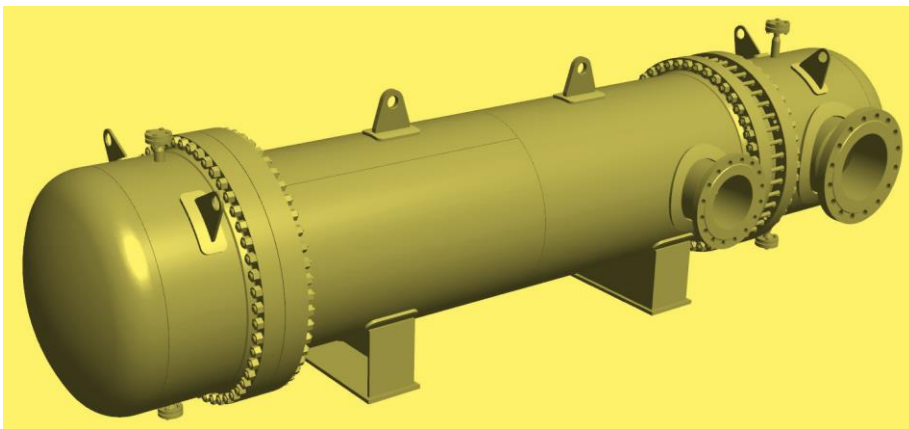
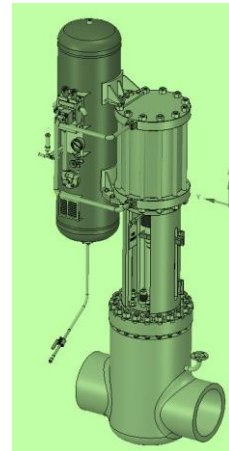
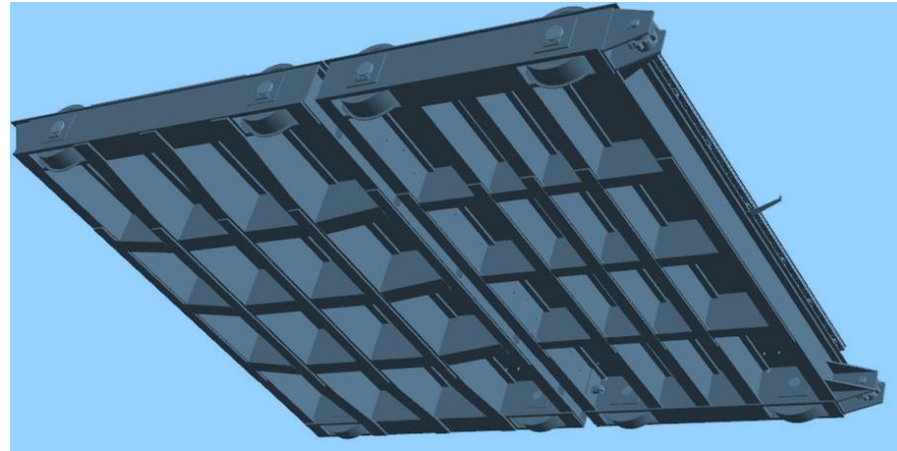
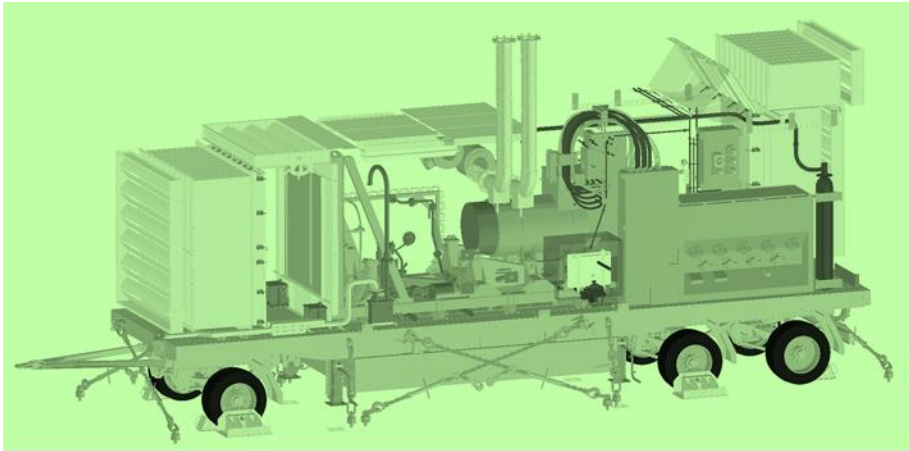
- ✓ 2000 m² hál v lokalitách Neratovice a Litvínov, CZ



STRUČNÝ PREHĹAD O SPOLOČNOSTI ROEZ_REV02



VÝROBNÝ PROGRAM



STRUČNÝ PREHĹAD O SPOLOČNOSTI ROEZ_REV02



ODVETVIA PÔSOBNOSTI A HLAVNÍ ZÁKAZNÍCI

| Oil & Gas | Power Industry | Chemical Industry | Industrial Civil |
|--|---|--|---|
| <ul style="list-style-type: none">• Refineries• Petrochemistry• Media distribution | <ul style="list-style-type: none">• NPP• CCP, SCP• Heat plants• Heat and power backup plants• HPP | <ul style="list-style-type: none">• Ammonia• Bioethanol• PVC | <ul style="list-style-type: none">• Industrial facilities |



CEZ GROUP



SLOVENSKÉ
ELEKTRÁRNE



Enel





JADROVÁ ENERGETIKA

Benefity ROEZ

- ✓ Skúsený tím projektových manažérov v riadení „fast track“ projektov viazaných na odstávky jadrových blokov
- ✓ Vlastné projekčné kapacity so skúsenosťami v JE
- ✓ Vlastné konštrukčné kapacity so skúsenosťami v JE
- ✓ Vlastné expertné výpočtárske kapacity v oblasti návrhových, kontrolných výpočtov a seizmickej kvalifikácie
- ✓ Zákazková strojárka výroba pre JE podľa individuálnych požiadaviek prevádzkovateľa, požiadaviek jadrovej a technickej bezpečnosti vyplývajúcej z danej národnej legislatívy
- ✓ Skúsenosti v zabezpečovaní zložitých technologických nákupov,
- ✓ Skúsený tím v oblasti montáže, údržby, opráv a revízií strojnotechnologických zariadení tlakových, armatúr, točivých strojov a priemyselnej vzduchotechniky





JADROVÁ ENERGETIKA

Projekty na primárnom okruhu:

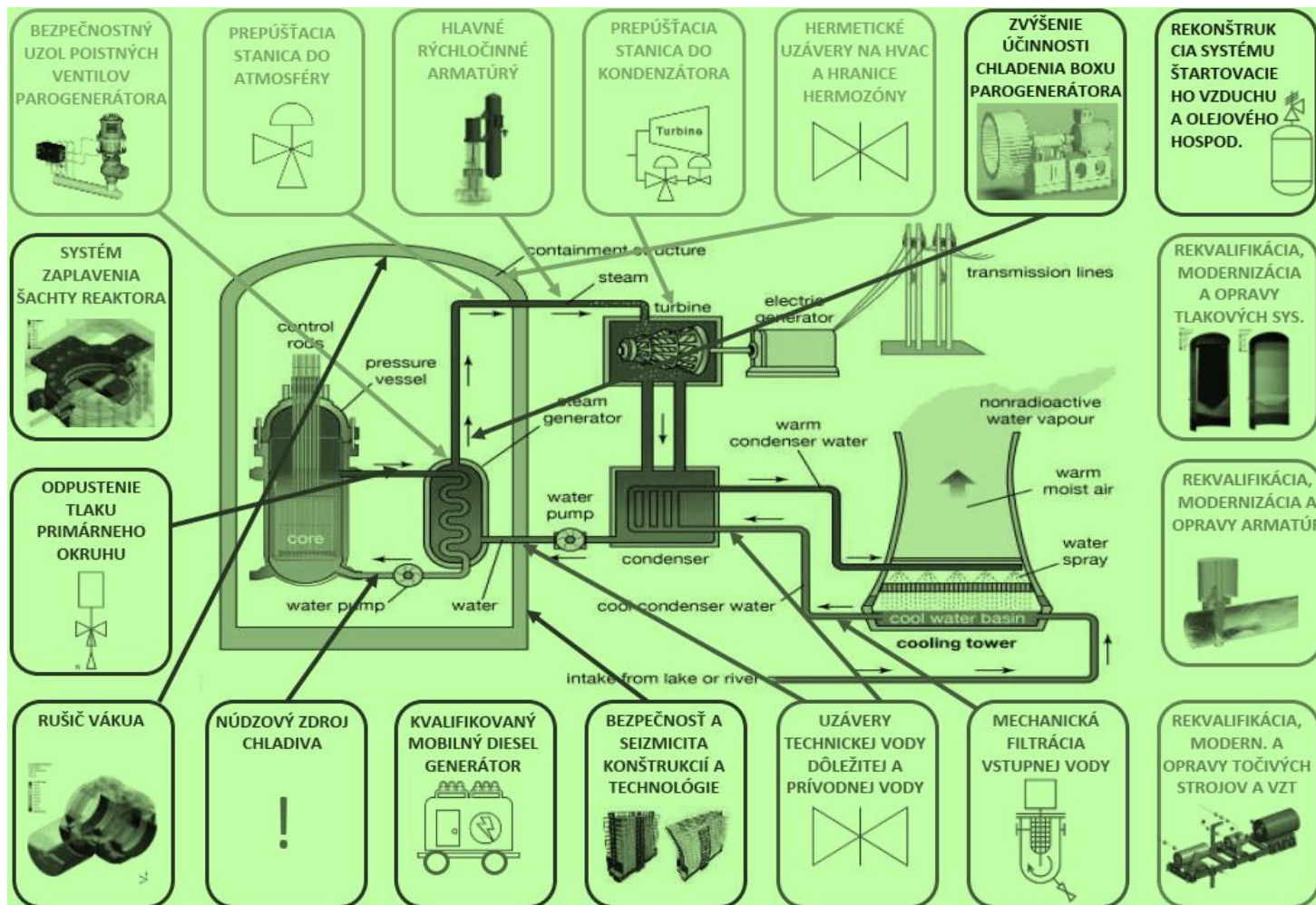
- ✓ Zabezpečenie tesnosti hermozóny v technologickej časti
- ✓ Zvyšovanie spoľahlivosti havarijných systémov
- ✓ Riešenie tesnosti tlakových systémov
- ✓ Rekonštrukcie systémov chladenia priestorov hermetickej zóny
- ✓ Projekty na zvyšovanie seizmickej odolnosti
- ✓ Projekty rekonštrukcie, modernizácie a výmen dôležitých armatúr a ovládaní
- ✓ Rekonštrukcie filtračných a pracích zariadení

Projekty na sekundárnom okruhu:

- ✓ Projekty na zvyšovanie spoľahlivosti havarijných systémov
- ✓ Projekty modernizácie a rekonštrukcie kondenzátorov
- ✓ Projekty modernizácie a rekonštrukcie tlakových nádob
- ✓ Projekty rekonštrukcie, modernizácie a výmen armatúr
- ✓ Rekonštrukcie filtračných zariadení

Projekty na zvyšovanie bezpečnosti JE po udalostiach na Fukushime

- ✓ Núdzové chladenie primárneho okruhu a sprchových systémov
- ✓ Riadené zaplavenie šachty reaktora
- ✓ Odtlakovanie primárneho okruhu
- ✓ Rušič vákua primárneho okruhu
- ✓ Odvod tepla

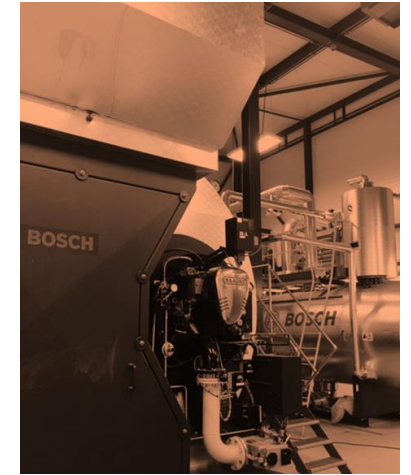




TEPELNÁ ENERGETIKA A ZÁLOŽNÉ ZDROJE

Benefity ROEZ

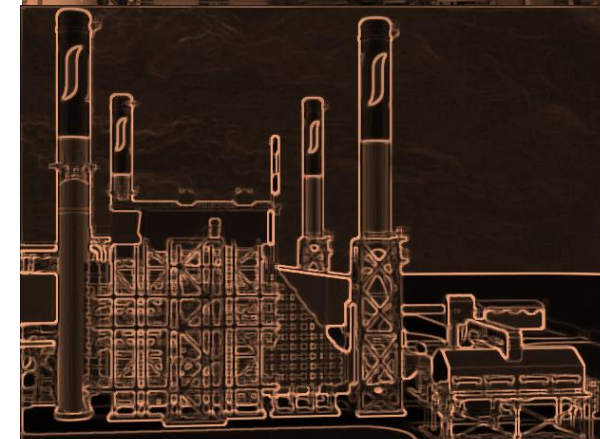
- ✓ Skúsený tím projektových manažérov v riadení „fast track“ projektov viazaných na odstávky blokov
- ✓ Vlastné projekčné kapacity so skúsenosťami z veľkých teplárenských projektov
- ✓ Vlastné konštruktérske kapacity v oblasti tlakových systémov
- ✓ Vlastné výpočtárske kapacity pre tlakové a potrubné systémy
- ✓ Zákazková strojárka výroba tlakových zariadení a prefabrikácia potrubí, skúsenosti v kompletizácii kontajnerových modulov
- ✓ Skúsenosti v zabezpečovaní zložitých technologických nákupov
- ✓ Skúsený tím v oblasti montáže kompletnej strojnej časti elektrárne



TEPELNÁ ENERGETIKA A ZÁLOŽNÉ ZDROJE

Projekty v tepelnej energetike:

- ✓ Záložné zdroje pary
- ✓ Záložné zdroje elektrickej energie
- ✓ Špičkové zdroje
- ✓ Paroplynové zdroje
- ✓ Balíčkový dodávateľ „ballance of the plant“





VODNÁ ENERGETIKA A PLAVEBNÉ KOMORY

- ✓ **Benefity ROEZ**
- ✓ Skúsenosti na dielach s prietokom až do 5000 m³/s
- ✓ Skúsený tím projektových manažérov v riadení projektov so zameraním na vodnú energetiku a vodné hospodárstvo
- ✓ Vlastné projekčné kapacity pre návrh inovatívnych riešení technologických celkov pre vodnú energetiku a vodné hospodárstvo
- ✓ Vlastné konštruktérske kapacity pre návrh a konštrukciu vodohospodárskych zariadení
- ✓ Vlastné výpočtárske kapacity pre statické a únavové posudzovanie špeciálnych hradiacich konštrukcií na vodných dielach
- ✓ Výroba vodohospodárskych zariadení a technologických zariadení vodných elektrární s prihliadnutím na odolnosť voči únavovému namáhaniu
- ✓ Výkon povrchových úprav odolných namáhaniu vodou vrátane povrchových úprav pre trvalý ponor
- ✓ Odborný personál na výkon manipulácií s ťažkými bremenami pri demontážnych a montážnych prácach na vodných dielach – referencie do 80 ton





VODNÁ ENERGETIKA A PLAVEBNÉ KOMORY

✓

Projekty vo vodnej energetike:

- ✓ Výroba a modernizácie ovládaní na plavebných komorách
- ✓ Rekonštrukcie a výroba klapkových uzáverov až do DN4500, vrátane hydraulického ovládania
- ✓ Výroba a rekonštrukcie rýchlouzáverov turbín, modernizácia hydraulického ovládania rýchlouzáverov
- ✓ Výroba a modernizácie ovládaní jalových priepustí na hydraulické
- ✓ Návrh, výroba a montáž hradiacich tabúlí a haťových uzáverov
- ✓ Rekonštrukcia a modernizácia veľkých priamočiarych hydromotorov (hydraulické valce) – hydromotory s možnosťou práce v trvalom ponore pod vodnou hladinou

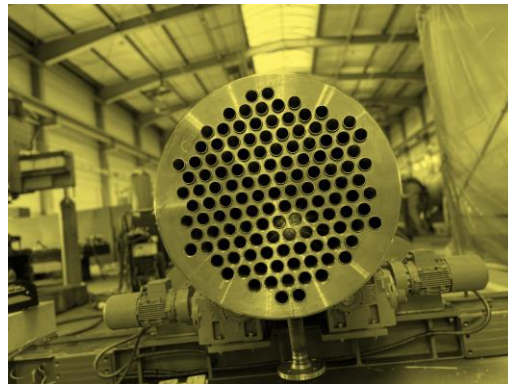
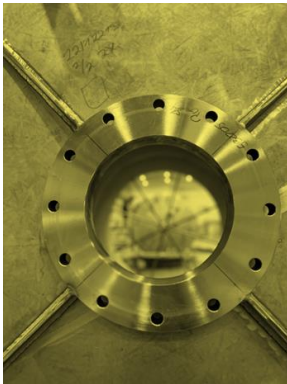
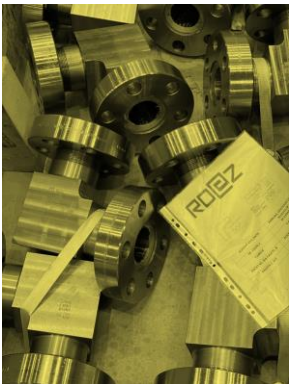




CHEMICKÝ PRIEMYSEL

Benefity ROEZ

- ✓ Skúsený tím projektových manažérov v riadení veľkých projektov a „fast track“ projektov viazaných na odstávky
- ✓ Vlastné know-how na výrobu čpavku
- ✓ Vlastné projekčné kapacity so skúsenosťami z veľkých projektov chemického priemyslu
- ✓ Vlastné konštruktérske kapacity v oblasti tlakových systémov
- ✓ Vlastné výpočtárske kapacity pre chemické stroje, tlakové systémy a konštrukcie vrátane posudzovania ich bezpečnosti, životnosti, deformácií oblasti creepu, analýzy tesností prírubových spojov, definovanie tlakov pre autofretáž a pod.
- ✓ Vlastná zákazková strojárska výroba komplikovaných tlakových zariadení, výroba vysokotlakových potrubných dielcov a prefabrikácia potrubí vrátane reverzného inžinieringu
- ✓ Skúsenosti v zabezpečovaní zložitých technologických nákupov
- ✓ Skúsený tím v oblasti montáže kompletných strojnotechnologických balíčkov





CHEMICKÝ PRIEMYSEL

Projekty

- ✓ Výstavba a rekonštrukcie výrobní čpavku a čpavkových reaktorov
- ✓ Výstavba a rekonštrukcie prevádzok prania benzínu
- ✓ Čerpacie stanice médií
- ✓ Filtračné stanice
- ✓ Stanice výroby stlačeného vzduchu
- ✓ Chladiace centrá
- ✓ Baliace linky chemických produktov
- ✓ Regulácia tlaku a chladenia pary a iných prevádzkových médií
- ✓ Rekonštrukcie tlakových systémov a konštrukcií pri zmene prevádzkových režimov a pri zvyšovaní životnosti





AKTUÁLNE EPC PROJEKTY 2022-23

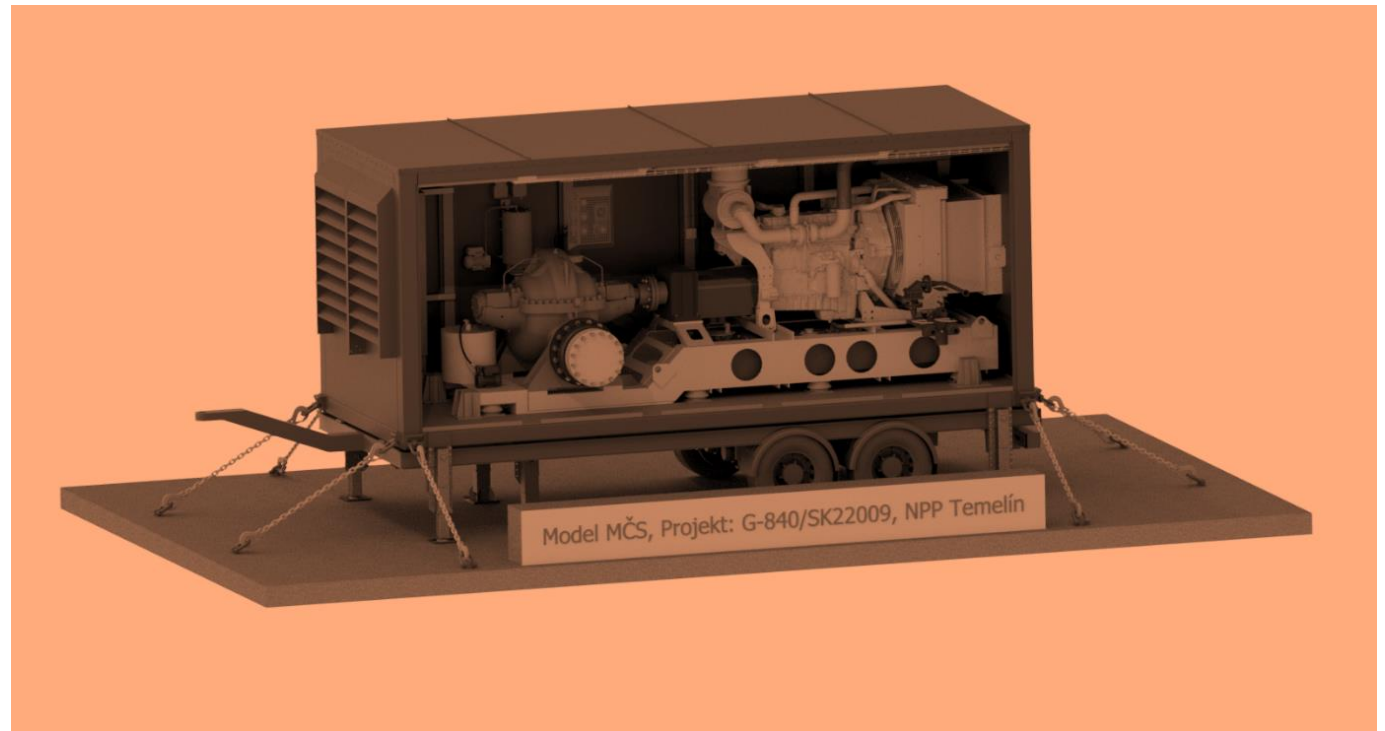
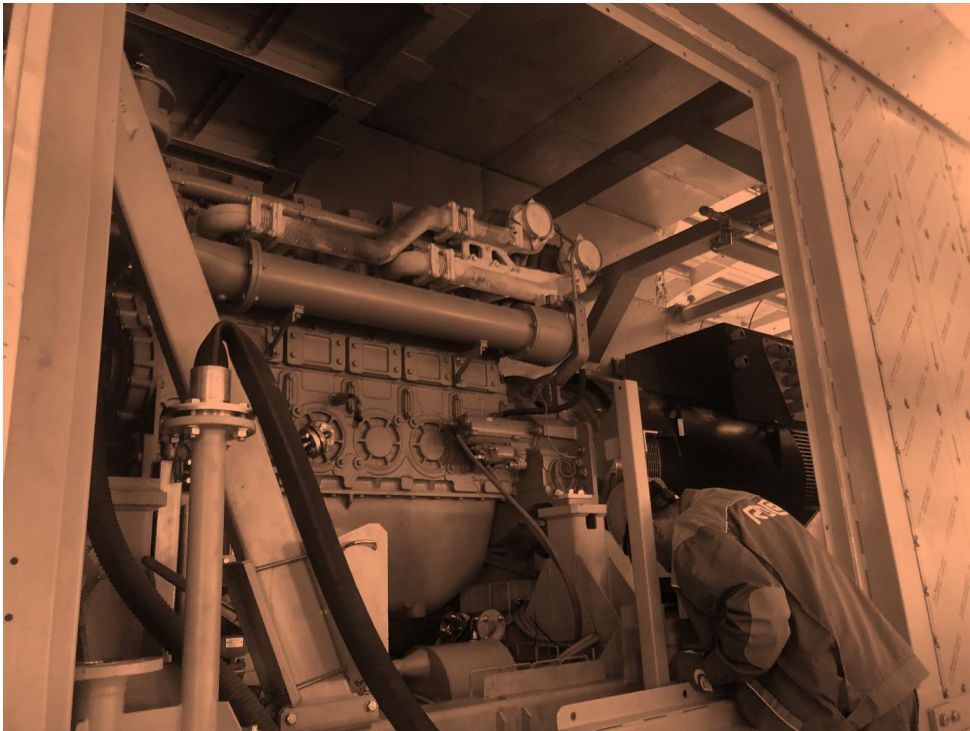
- ✓ **EVONIK FERMAS, SK , Výstavba chemického závodu výroby biosurfactantov**





AKTUÁLNÉ EPC PROJEKTY 2022-23

- ✓ Skupina ČEZ, CZ, Zvyšovanie jadrovej bezpečnosti / Dlhodobý odvod tepla z boxu parogenerátorov, JE ETE a JE EDU





AKTUÁLNE EPC PROJEKTY 2021-23

- ✓ ORLEN GROUP/UNIPETROL, CZ, Výstavba linky prania benzínov





AKTUÁLNE EPC PROJEKTY 2021-22

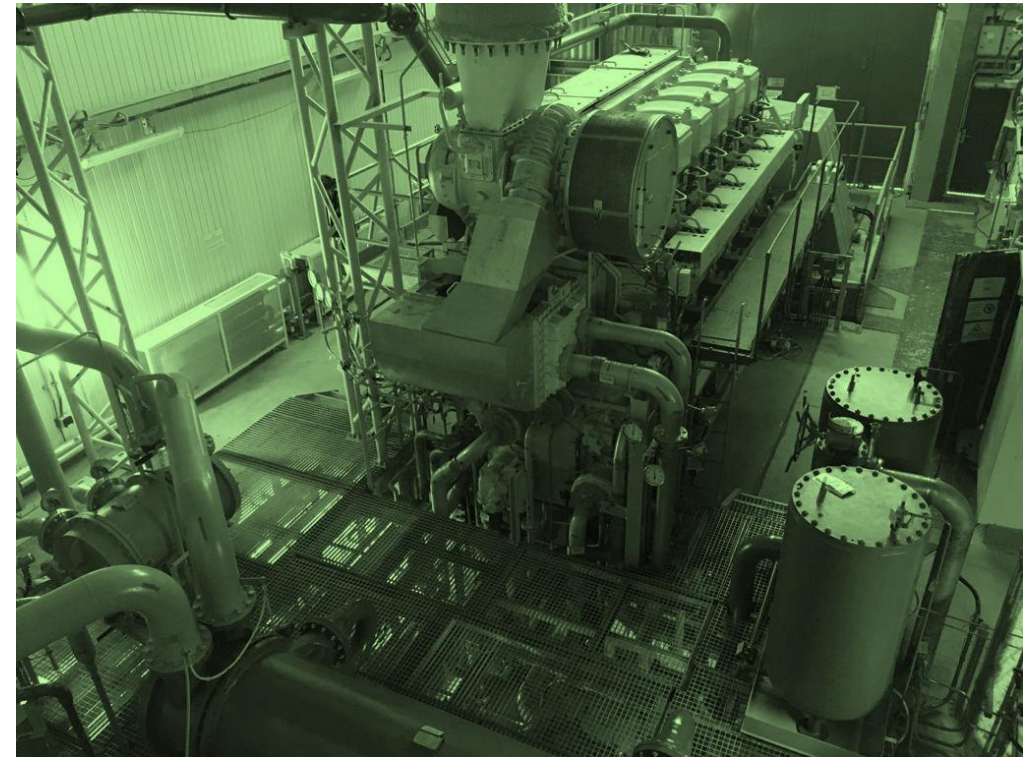
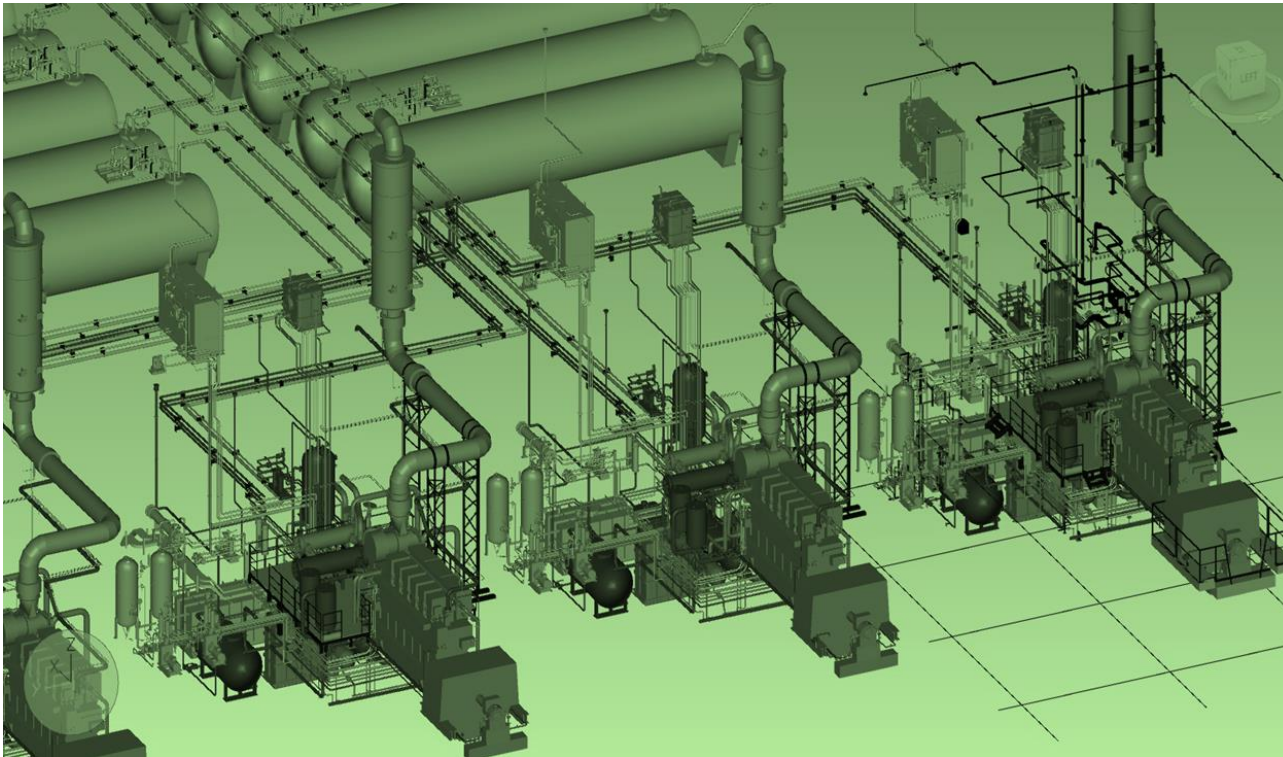
- ✓ **ORLEN GROUP/UNIPETROL, CZ, rekonštrukcia výroby čpavku, vrátane vývoja, výroby a dodávky čpavkového reaktora novej generácie s kapacitou 500 ton / deň**





NEDÁVNE EPC PROJEKTY 2019/20

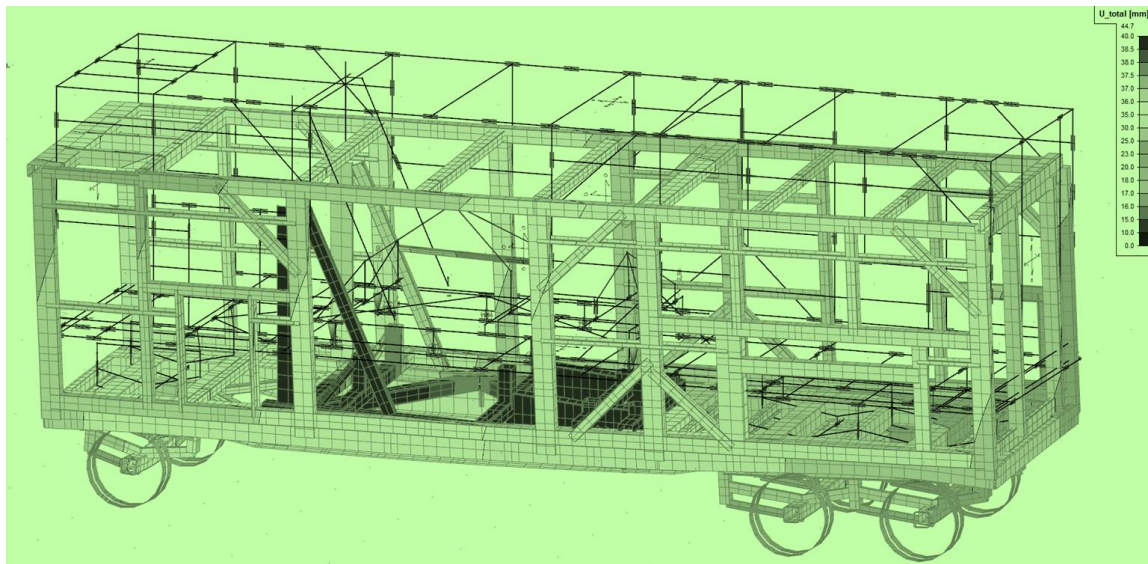
- ✓ SLOVENSKE ELEKTRARNE, JE MO34, SK / Záložná diesel-generátorová stanica 3x3300 kW, BT 2, ST 1a





NEDÁVNE EPC PROJEKTY 2019/20

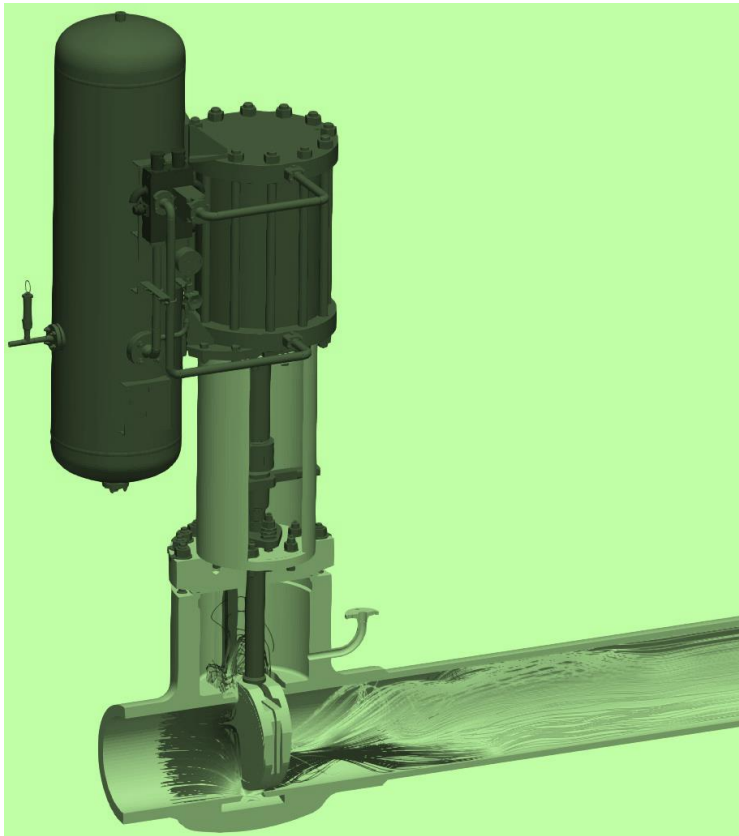
- ✓ SLOVENSKE ELEKTRARNE, JE MO34, SK / Vývoj, výroba a implementácia mobilných diesel-generátorov 2x800 kW, BT 3, ST 1a





NEDÁVNE EPC PROJEKTY 2019/20

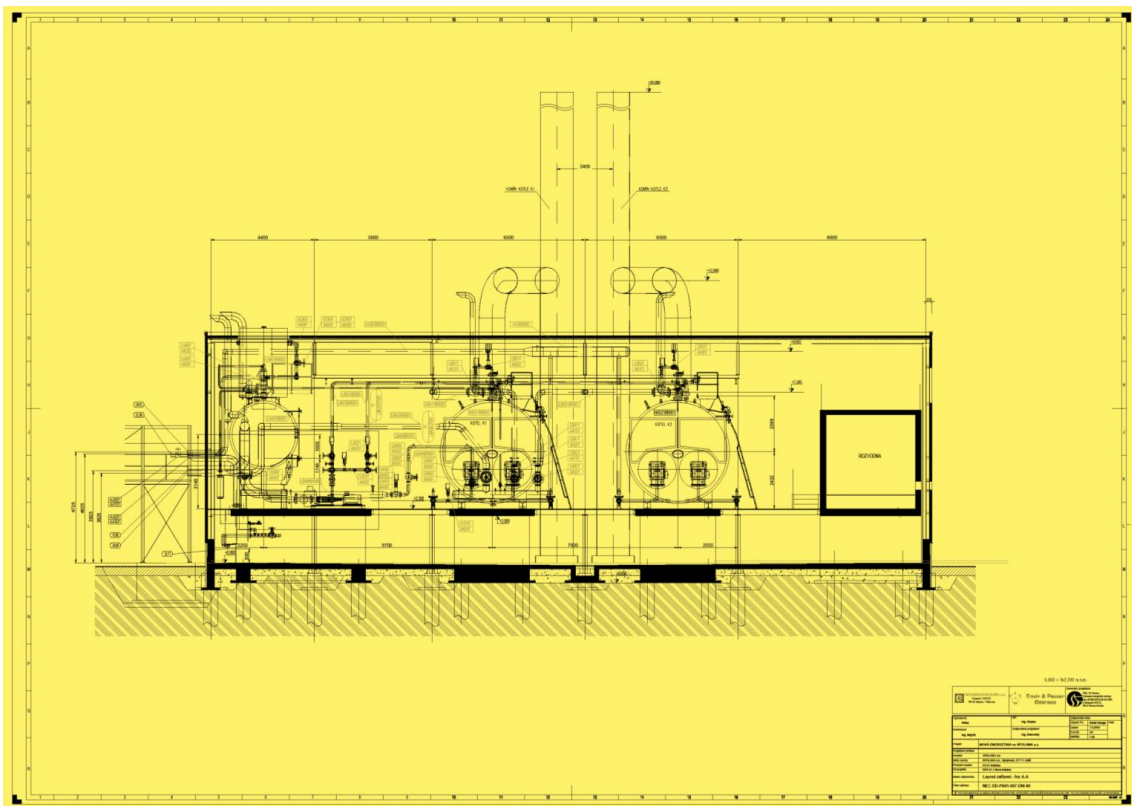
- ✓ ČEZ, JE EDU, CZ/ Vývoj, výroba a insitu rekonštrukcia RČA, BT 1, ST 1a





NEDÁVNE EPC PROJEKTY 2019/20

- ✓ ORLEN/UNIPETROL/ SPOLANA, CZ, Strojovňa nového energo-centra, 70 t/h





NEDÁVNE EPC PROJEKTY 2019/20

- ✓ ORLEN/UNIPETROL / SPOLANA, CZ, Nové kompresorové stanice, 2 x 10,000 Nm³/hour





PREČO ROEZ?

- ✓ **Expertné skúsenosti v realizácii projektov s vysokou prioritou**
- ✓ **Energická spoločnosť, ktorá hľadá spôsob „ako sa to dá urobiť“**
- ✓ **Spoločiteľný partner s každoročným rastom**
- ✓ **Komplexný strojnotechnologický balík pod jednou strechou**
 - Návrh
 - Inžiniering
 - R&D
 - Kvalita
 - Nákup
 - Výroba
 - Implementácia
 - Riadenie projektov





ROBME L'UDÍ ŠŤASTNÝMI 😊

